

**KOMI**

**sterfil**



ZWARE 4-KOLOMS HEFBRUG

**ST 4120**

Capaciteit 12.000 kg



**STERFIL**  
SUPERIOR SOLUTIONS

# Superior Solutions



## Flexibel

De Stertil-Koni ST 4120 is geschikt voor een uitgebreid aantal voertuigen, van stadstrucks, busjes en bussen tot zware commerciële voertuigen. Met zijn optionele derde rijbaan is de ST 4120 ook de ideale hefbrug voor 3-wiel heftrucks.

De rijbanen zijn verkrijgbaar in lengtematen tussen 4,77 meter tot 10 meter en zijn verstelbaar.

De ST 4120 heeft vier stevige hydraulische cilinderkolommen die elk 4.500 kg heffen. De brede rijbanen hebben een extreem lage oprijhoogte, geschikt voor voertuigen met een lage bodemvrijheid. Optioneel zijn langere oprijkleppen beschikbaar.

Stertil Group biedt op maat gemaakte en technisch vooruitstrevende oplossingen voor zware hefdoeleinden voor klanten wereldwijd, inclusief de best mogelijke service van ervaren partners in de buurt. Deze superieure oplossingen worden bedacht, ontwikkeld en geïmplementeerd door een team gespecialiseerde vakmensen met een unieke expertise. De kwaliteit van onze mensen, onze volledige eigen productie en onze internationale organisatie maakt Stertil-Koni tot de absolute nummer één in de wereld als het gaat om zware hefbruggen.



## Gebruiksgemak

De besturingsunit die de schakelkast en de hydraulische pomp bevat, kan op iedere kolom worden geplaatst voor een gemakkelijke besturing, onderhoud en inspectie.

## Duurzaamheid en betrouwbaarheid

Stertil-Koni is een vooraanstaande technologische speler op het gebied van hydraulische zware voertuighefsystemen. Dit is toegepast in de ST 4120.

Hoe minder bewegende delen, hoe beter, aangezien dat het risico van storingen en dure reparaties verkleint.

# Stertil-Koni ST 4120



Optionele derde rijbanen zijn beschikbaar voor 3-wiel heftrucks.



## Maximale veiligheid

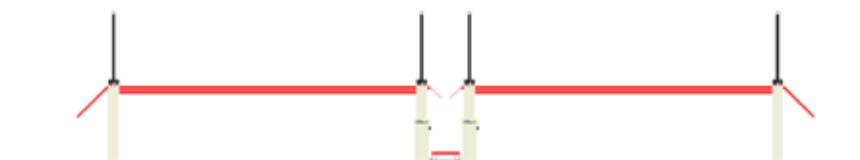
De ST 4120 biedt de volgende veiligheids-eigenschappen:

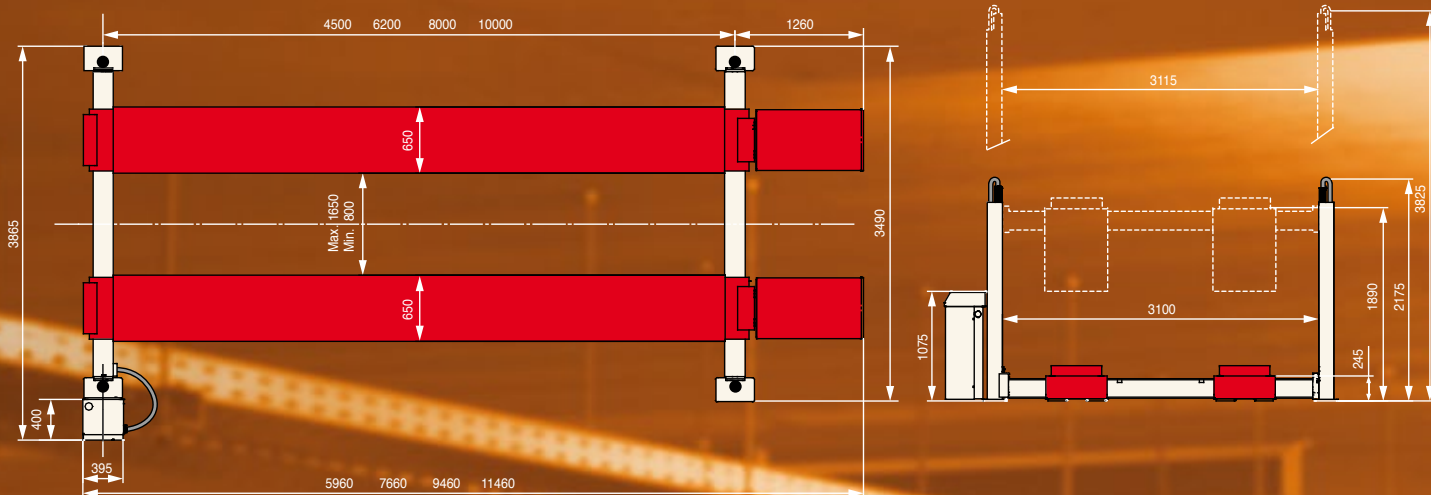
- elektronisch gelijkloopsysteem dat constant de positie van alle cilinders controleert, waardoor veilig, soepel en gelijkmatig heffen en dalen mogelijk is
- stevige & betrouwbare Stertil-Koni-hydrauliek met overdruk- en slangbreukventielen
- onafhankelijk mechanische vergrendeling op zwaartekracht welke onverwacht dalen voorkomt

## Tandemconfiguratie voor langere voertuigen

ST 4120 kan worden uitgebreid tot een tandemconfiguratie met twee hefbruggen die tegelijkertijd, of separaat kunnen worden bestuurd. Uitermate geschikt voor lange bussen of andere langere combinaties.

Tandemconfiguratie, zijaanzicht





## Technische specificaties

Hefvermogen:	12.000 kg
Hefstelsel:	hydraulisch
Hefhoogte:	1.890 mm
Heftijd:	90 seconden
Motor:	1 x 5,5 kW

## Hoogste veiligheidseigenschappen

- ANSI/ALI-ALCTV-gecertificeerd (VS)
- CSA-gecertificeerd (Canada)
- CE-gecertificeerd (Europe)
- Laagspanningsbedieningspaneel
- Automatische beveiliging tegen overbelasting
- Onafhankelijk vergrendelingsstelsel
- Microprocessorgestuurd synchronisatiesysteem
- Automatische afslag in hoogste stand
- Dodemansbediening
- Spatwaterdicht elektrisch systeem (IP65)

## Accessoires en opties

- Luchthydraulische wielheffers voor het onderhoud van de wielen, remmen en ophanging
- Korte opritten (verlaagde montage)
- Derde rijbaan bv. voor het optillen van 3-wiels heftrucks
- Aangepaste RAL-kleur
- Synchronisatiekit voor tandemconfiguratie

## Meer informatie?

Voor aanvullende of specifieke informatie over de ST 4120 of een van de andere kwaliteitsproducten van Stertil-Koni kunt u altijd contact met ons opnemen.



Stertil B.V.  
 Postbus 23  
 9288 ZG Kootstertille  
 Nederland  
 Tel. +31 (0)512 334444  
 www.stertilkoni.com  
 info@stertilkoni.nl  
 Stertil-Koni  
 @Stertil

