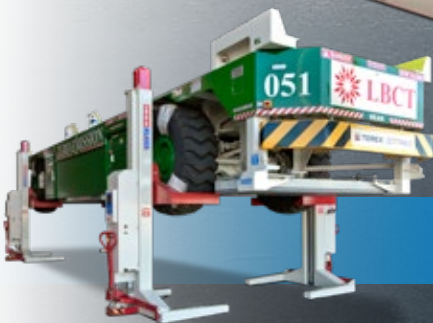


**ster**til **KONI**<sup>®</sup>

# ST 1130 & ST 1175

Hefoplossingen voor zware voertuigen met grote wielen en een capaciteit van 13.000 kg en 17.500 kg per kolom



**MOBIELE HEFKOLOM**

HOOGWAARDIGE HEAVY DUTY VOERTUIGHEFOPLOSSINGEN

# SUPERIOR SOLUTIONS

Stertil-Koni levert op maat gemaakte en technisch geavanceerde oplossingen voor heavy duty hefbehoeften voor klanten wereldwijd, ondersteund met de best mogelijke service van ervaren lokale partners. Deze superieure oplossingen worden bedacht, ontwikkeld en geïmplementeerd door een team gespecialiseerde vakmensen met unieke expertise. Dankzij haar mensen, de volledig in eigen beheer uitgevoerde productie en haar internationale organisatie is Stertil-Koni de wereldwijde leider op het gebied van heavy duty voertuighefapparatuur.

**GROOT EN UITERST ZWAAR**, dat is waar deze twee modellen mobiele hefkolommen op zijn berekend wanneer het aankomt op commerciële voertuigen of materieel.

## **ST 1130 de oplossing voor het heffen van grote wielen**

De ST 1130 is ontworpen voor het heffen van wielen met een zeer grote diameter: 2.000 mm - 2.200 mm. De extra lange (650 mm) opnamevorken hebben als extra voordeel dat ze afneembaar zijn. Optionele adapters zorgen voor absoluut gebruiksgemak bij het werken aan zeer uiteenlopende voertuigen. De ST 1130 heeft een hefvermogen van 13.000 kg per mobiele hefkolom. Ideaal voor zeer zware en logge voertuigen zoals deze worden ingezet bij containerterminals en op bouwplaatsen. De ST 1130 is de big-wheel-oplossing

voor een efficiënt verloop van voertuigreparaties en -onderhoud.

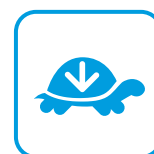
## **ST 1175 biedt het grootste hefvermogen**

Bij een opstelling van vier mobiele hefkolommen is de ST 1175 in staat maar liefst 70.000 kg omhoog te brengen. Deze heavy duty krachtpatser is geschikt voor uitzonderlijk zware voertuigen. Uitgangspunten bij het ontwerp van de ST 1175 waren inzetbaarheid en een hoog rendement. De ST 1175 is leverbaar met een optionele chassis opnameadapter, waardoor vrijwel elk voertuig of materieel via het chassis in plaats van de wielen omhoog kan worden getild.

# DRAADLOZE MOBIELE HEFKOLOMMEN ST 1130 & ST 1175 MET EBRIGHT SMART CONTROL SYSTEEM



UNIEK  
SYNCHRONISATIE-  
SYSTEEM



INSTELBARE  
DAALSNELHEID



MAX. 32 GEKOPPELDE  
KOLOMMEN

 **ebright**  
SMART CONTROL SYSTEM

De ST 1175 is geschikt voor zeer uiteenlopende voertuigen en wordt in diverse sectoren ingezet: door luchthavendiensten als 'tow tugs' voor het verplaatsen van vliegtuigen; in de logistieke en material handlingsector voor containers, treinen, tankwagens, en in de bouw. Het onderhoud van zware voertuigen was nog nooit zo gemakkelijk.

## Bediening via kleurentouchscreen

De hefkolommen zijn uitgerust met het **ebright Smart Control System**, met op elke kolom een bedieningspaneel. Met een enkele aanraking van het hoog resolutie 7" touchscreen, kunnen de kolommen afzonderlijk, per paar of allemaal tegelijkertijd worden bediend. Elke kolom kan op elke willekeurige positie worden gebruikt. Voor extreem zware klussen zijn er configuraties van 32 kolommen mogelijk.



Dwarsbalk beschikbaar voor tillen onder onderstellen en chassis



## Betrouwbaar en lange levensduur, het hydraulische systeem van Stertil-Koni

- Lange levensduur en uitstekend rendement gecombineerd met minimaal onderhoud dankzij lagere wrijving
- Voldoet ruimschoots aan de industriestandaarden
- Handmatig zakken in geval van stroomuitval, dus volledig veilig en onder controle
- Maximale bescherming van cilinder en afdichting tegen schade

## Afneembare vaste opnamevorken en accessoires

De ST 1130 en ST 1175 worden geleverd met afneembare, vaste opnamevorken. Zeer veelzijdig, geschikt voor diverse toepassingen en met optionele accessoires zoals chassisadapters en dwarsbalken. Vorklengtes:

ST 1130 - 650 mm, breedte 1.006 mm

ST 1175 - 450 mm, breedte 806 mm

## Compleet met wieladapters

De ST 1130 en ST 1175 worden standaard geleverd met twee wieladapters. Geschikt voor voertuigen met een wieldiameter van 1.000 mm tot 2.200 mm.

Wieldiameters:

- Diameters bij de ST 1130 van 1.400 mm tot 2.200 mm, bij een gemiddelde bandbreedte van 950 mm
- Diameters bij de ST 1175 van 1.000 mm tot 1.700 mm, bij een gemiddelde bandbreedte van 675 mm

Voor bredere wieldiameters zijn er speciale adaptersets verkrijgbaar; voor diameters van 950 mm tot 1.400 mm voor de ST 1130 en 760 mm tot 1.000 mm voor de ST 1175.

## Kunststof loopwielen met levenslange garantie

Op de innovatieve kunststof loopwielen binnenin de hefkolom zit levenslange garantie.

# HEAVY DUTY HEFTECHNOLOGIE



Ideale hefoplossing voor grote wielen

## Eenvoudig en schadevrij verplaatsen in de werkplaats

Beide modellen zijn zeer mobiel en goed te manoeuvreren met het pallettruckmechanisme. De gepatenteerde overbelastingsbeveiliging en het geïntegreerde intrekbare wielsysteem zijn in het basisframe ingebouwd en zorgen voor 10 x minder oppervlaktedruk en voorkomen daarmee tevens schade aan de vloer van de werkplaats.

## Veilige en soepele synchronisatie van hefkolommen

Het synchronisatiesysteem wordt geactiveerd bij een hoogteverschil van slechts 15 mm. Dit zorgt ervoor dat de hef- en daalcyclus veilig en soepel verloopt, zelfs wanneer het gewicht van het voertuig of het materieel ongelijk is verdeeld.

## Hoogste veiligheidseisen

- Met CE-keurmerk (Europa)
- Onafhankelijk mechanisch vergrendelingssysteem schakelt 45 mm boven vloerniveau in. Vergrendelpal werkt op zwaartekracht. Het vergrendelingssysteem is altijd actief, zelfs wanneer de hef kolom is uitgeschakeld
- Vergrendelprofiel met stappen van slechts 50 mm
- Synchronisatie van de hefkolommen begint bij een hoogteverschil van 15 mm
- Automatische overbelastingsbeveiliging
- Bedieningspaneel werkt op lage spanning
- Elke hef kolom is voorzien van een noodstop
- Elke afzonderlijke mobiele hef kolom wordt getest voordat deze de fabriek verlaat
- Spatwaterdichte elektrische installatie (IP 65)

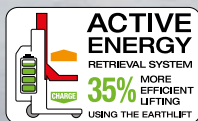
# Het revolutionaire **ebright** Smart Control Systeem

## De kenmerken zijn:

- 7" touchscreen met hoge resolutie
  - Systeem met gebruikers-ID-code:
    - Individuele instellingen voor het instellen van taal en eenheden
    - Beveiligd tegen onbevoegd gebruik
  - Onderhoudsaanwijzingen
  - Zichtbare weergave van maximaal programmeerbare hefhoogte (indien ingesteld)
  - Waarschuwings- en storingsinformatie
  - Tracking van specifieke handelingen en informatiecodes
  - Mogelijkheid tot configureren van een even of oneven aantal hefkolommen in een set
- Intuïtieve bedieningen met actuele hefsysteemgegevens:
    - Indicatie voor de werkwijze Enkel, Alle of Paar
    - Informatie over het aantal kolommen waaruit de set bestaat (tot 32 kolommen)
    - Huidige hefhoogte weergegeven
    - Daalsnelheid kan op het touchscreen worden ingesteld
    - Statusinformatie accu's
  - Draadloos stabiel en betrouwbaar MESH-netwerk waarin continu actief wordt gezocht naar kanalen voor optimale connectiviteit



# ONGEKEND GEBRUIKS- GEMAK



De superieure oplossing om energie te besparen

Geen kostbare uitval meer voor het laden van accu's! De ST 1130 is ook leverbaar in EARTHLIFT-uitvoering. De EARTHLIFT maakt gebruik van het gepatenteerde **Active Energy Retrieval System**; dit systeem zorgt voor een milieuvriendelijke, mobiele draadloze hefoplossing, waarbij de zwaartekrachtenergie wordt opgeslagen tijdens het dalen van het voertuig. De hef- en daalsnelheid van de EARTHLIFT is instelbaar. Hierdoor is de EARTHLIFT de meest milieuvriendelijke draadloze mobiele hefkolom ter wereld.



Nog meer redenen waarom EARTHLIFT de 'groene' norm is:

- Hefkolom gemaakt van recyclebare componenten
- Biologisch afbreekbare olie in een gesloten hydraulisch systeem
- Accu's zijn recyclebaar
- Elektronische componenten overeenkomstig milieunormen, RoHS



Zo veelzijdig dat ook de meest lastig gevormde voertuigen veilig kunnen worden opgetild



## Technische specificaties ST 1130

<b>Hefvermogen:</b>	13.000 kg per hefkolom
<b>Heftechnologie:</b>	hydraulisch hefsysteem met microprocessorgestuurde synchronisatie
<b>Hefhoogte:</b>	2.060 mm
<b>Heftijd:</b>	215 seconden
<b>Motorvermogen:</b>	24 V 130A
<b>Gewicht:</b>	1.500 kg

## Technische specificaties ST 1175

<b>Hefvermogen:</b>	17.500 kg per hefkolom
<b>Heftechnologie:</b>	hydraulisch hefsysteem met microprocessorgestuurde synchronisatie
<b>Hefhoogte:</b>	2.060 mm
<b>Heftijd:</b>	215 seconden
<b>Motorvermogen:</b>	24 V 130A
<b>Gewicht:</b>	1.385 kg

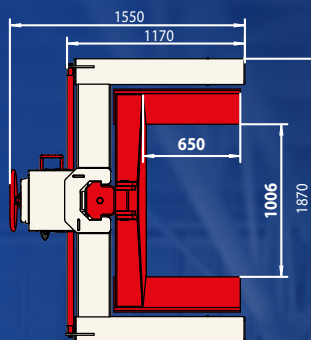
## Accessoires en opties

Stertil-Koni biedt een uitgebreid pakket accessoires en opties, afgestemd op uw specifieke behoeften.

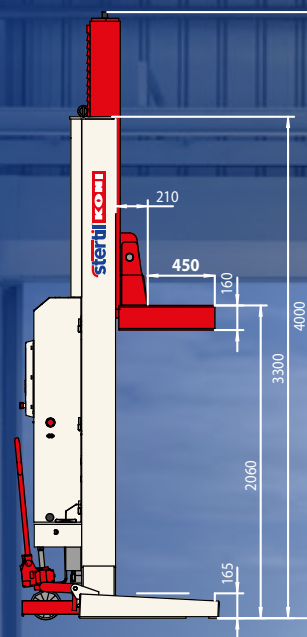
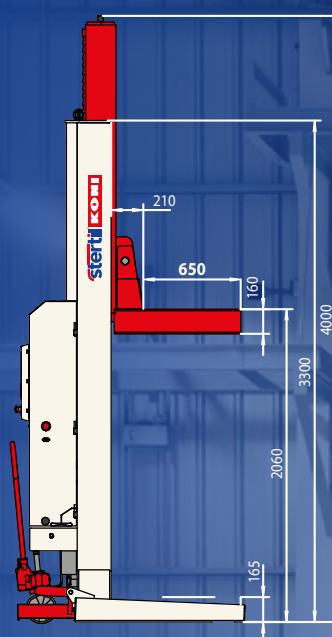
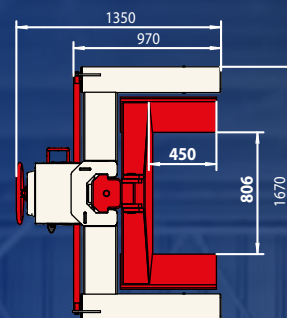
## Meer informatie

Aarzel niet om met ons contact op te nemen voor meer informatie over de ST 1130, ST 1175, of een van de andere hefoplossingen van Stertil-Koni. Wij helpen u graag verder.

ST 1130



ST 1175



Stertil B.V.  
Postbus 23  
9288 ZG Kootstertille  
Nederland  
Tel. +31 (0)512 334444  
www.sterilkoni.com  
info@stertil.nl  
f Stertil-Koni  
/Stertil-b-v- @Stertil

a member of the Stertil Group