


COLONNE MOBILE SANS CÂBLES

# EARTHLIFT

Capacité de 8 500  
ou 10 000 kg



**ACTIVE ENERGY**  
RETRIEVAL SYSTEM  
**35%** MORE EFFICIENT LIFTING  
USING THE EARTHLIFT

 **ebright**  
SMART CONTROL SYSTEM



# KONI

# stertil



**STERTIL**  
SUPERIOR SOLUTIONS

# Superior Solutions

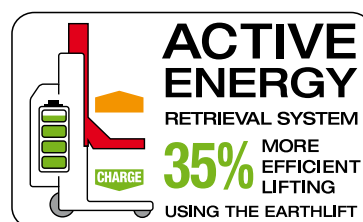


Stertil-Koni propose des solutions personnalisées et techniquement perfectionnées aux besoins de levage lourd de ses clients partout dans le monde, y compris le meilleur service assuré par ses partenaires locaux qualifiés. Ces solutions perfectionnées sont conçues, mises au point et réalisées par une équipe de professionnels spécialisés jouissant d'une expérience inégalée. Grâce à la qualité de son personnel, sa production entièrement interne et son organisation internationale, Stertil-Koni est le numéro un mondial du levage de véhicule lourd.

## La solution optimale pour des économies d'énergie

La colonne Stertil-Koni EARTHLIFT utilise le système de récupération d'énergie active breveté (Active Energy Retrieval System). Vous disposez ainsi d'une solution de levage écologique, mobile et sans câbles pour tous vos besoins de levage intensif. Quel autre pont du marché peut réaliser jusqu'à 50 cycles de levage sans chargement des batteries ? Votre garage atteint une productivité maximale et vous évitez les immobilisations coûteuses nécessaires au chargement des batteries.

Le principe du système de récupération d'énergie active est aussi brillant qu'il est simple : utiliser l'énergie produite par le véhicule soulevé lorsqu'il redescend. En d'autres termes : récupérer l'énergie gravitationnelle !





# Steril-Koni EARTHLIFT avec **systeme** **de controle** **ebright interactif**



ÉCRAN  
TACTILE



RECYCLABLE



HUILE  
BIODÉGRADABLE



## La référence « verte » en matière de technologie de levage

L'EARTHLIFT est la colonne mobile sans câbles la plus écologique au monde et devient ainsi la « référence verte » dans l'industrie internationale du levage intensif.

L'EARTHLIFT permet aux garages du monde entier de combiner des pratiques commerciales socialement responsables et une facilité d'utilisation et une efficacité optimales.

- Colonne de levage composée d'éléments recyclables
- Utilisation d'huile biodégradable dans un circuit hydraulique fermé
- Batteries recyclables
- Composants électroniques conformes aux normes environnementales, RoHS

## Commande par écran tactile couleur

Le système **ebright smart control** révolutionnaire associe une **facilité d'utilisation** intuitive et un maximum d'informations visuelles sur le processus de levage. Les principaux avantages :

- Commande par écran tactile compatible avec le port de gants
- Options de personnalisation comme le choix de la langue, les avertissements de sécurité ou l'entretien prévu
- Écran couleur 7», graphiquement très agréable
- Toutes les informations pertinentes disponibles d'un simple coup d'œil
- Badge ID personnalisable pour empêcher toute utilisation non autorisée
- Réseau maillé sans câbles pour une connectivité optimale



## Optez pour une capacité de levage de 8,5 ou 10 tonnes

L'EARTHLIFT est disponible dans des modèles d'une capacité de 8,5 ou 10 tonnes. L'EARTHLIFT 8,5 tonnes est par exemple idéal pour les roues simples à pneus larges. L'EARTHLIFT 10 tonnes est quant à lui adapté aux flottes ou garages requérant une plus grande capacité de levage.

## Se recharge simplement sur du 230 V

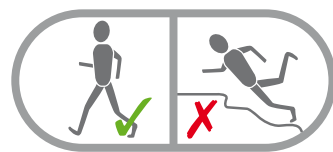
Même si les charges sont moins fréquentes avec l'EARTHLIFT, chaque colonne est munie de deux batteries marines adaptés pour se décharger complètement qui peuvent être rechargées simplement sur une source d'alimentation de 230 V.

## Garantie à vie

L'innovant système interne des roues de guidage synthétiques est garanti à vie.

## Réparations minimales, sécurité maximale

L'absence de câbles assure également votre sécurité en éliminant tout risque de chute.





# Prêt pour l'avenir

POSSIBILITÉ  
DE RELIER  
JUSQU'À 32  
COLONNES

32  
MAX



VITESSES DE LEVÉE  
ET DE DESCENTE  
RÉGLABLES

PROTECTION  
CONTRE LA  
SURCHARGE



SYSTÈME DE  
SYNCHRONISATION  
UNIQUE

## Flexibilité maximale pour différents véhicules

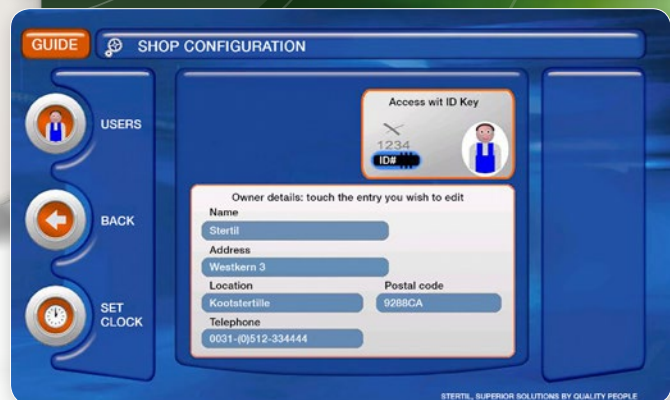
L'EARTHLIFT est munie d'autres fonctions intégrées vous garantissant un niveau de sécurité avancé :

- Loquet de crémaillère mécanique indépendante activée par la gravité à partir de 125 mm
  - Profil de crémaillère avec crans de 35 mm, les plus petits du marché, pour une sécurité maximale
  - Véhicules protégés contre les dommages grâce à un espace de 250 mm avec la colonne
  - Protection automatique contre la surcharge
  - La synchronisation de précision commence à une différence de hauteur de 15 mm entre les colonnes et le véhicule
- Possibilité de faire varier la capacité de levage totale en reliant de multiples colonnes de levage
  - Jusqu'à 32 colonnes reliées dans une seule et même configuration !
  - Système de synchronisation unique pour un cycle de levée et de descente sans heurt, même en cas de répartition extrêmement inégale des charges
  - Vitesses de levée et de descente réglables en continu
  - Les fourches de levage peuvent être ajustées à la largeur souhaitée, donc sans réducteur de fourche, pour pratiquement quasi tous les diamètres de roue



Écran tactile haute résolution de 7 pouces

Commandes intuitives



## Le système **ebright Smart Control révolutionnaire**

Le système ebright Smart Control a été conçu par Stertil-Koni comme la prochaine génération de système de commande de colonnes mobiles. Les commandes intelligentes (Smart Controls) sont agréables à l'œil et intuitives. Le boîtier de commande est fabriqué à partir de matériaux de qualité supérieure. Le système d'exploitation utilise une basse tension de 24 VCC, bénéficie d'une protection contre les projections d'eau (IP65) et respecte la norme EN 954 1 et la future norme EN ISO 13849 1.

# Très grande facilité d'utilisation



## Caractéristiques du système



- Écran tactile haute résolution de 7 pouces
- Système configurable par le propriétaire/l'utilisateur avec badge ID
  - Options de personnalisation de la langue et des unités
  - Protection contre toute utilisation non autorisée grâce à une badge ID personnalisée
- Rappels d'entretien
- Visualisation de la hauteur de levage maximale programmable, si définie
- Avertissements et informations sur les pannes
- Manuel d'utilisation disponible à l'écran si souhaité
- Suivi de manœuvres et codes d'information spécifiques
- Commandes intuitives avec données réelles sur la colonne :
  - Indication pour mode de fonctionnement Unique, Paire ou ensemble
  - Informations sur le nombre de colonnes que comporte l'ensemble (jusqu'à 32)
  - Affichage de la hauteur de levage réelle
  - Vitesse de descente réglable manuellement sur l'écran tactile
  - Informations sur l'état des batteries
  - Badge ID personnalisable pour empêcher toute utilisation non autorisée
  - Indication de charge sur chaque colonne
- Réseau maillé sans câbles avec recherche active continue optimisée des canaux offrant une connectivité optimale

## Caractéristiques techniques

- Capacité de levage : 8 500 kg ou 10 000 kg  
 Système de levage : hydraulique avec synchronisation commandée par un micro-processeur  
 Hauteur de levage : maximum 1 850 mm, arrêt automatique en position haute  
 Durée de levage : 94 secondes  
 Puissance motrice : 2,2 kW par colonne  
 Poids : 615 kg par colonne  
 Hauteur de la colonne : 2 465 mm

## Normes de sécurité extrêmement strictes

- Certifié ANSI/ALI-ALCTV (États-Unis), certifié CSA (Canada), certifié CE (Europe)
- Panneau de commande basse tension
- Chaque colonne est équipée d'un bouton d'arrêt d'urgence
- Chaque colonne mobile est testée avant de quitter nos usines
- Système électrique protégé contre les projections d'eau (IP 65)

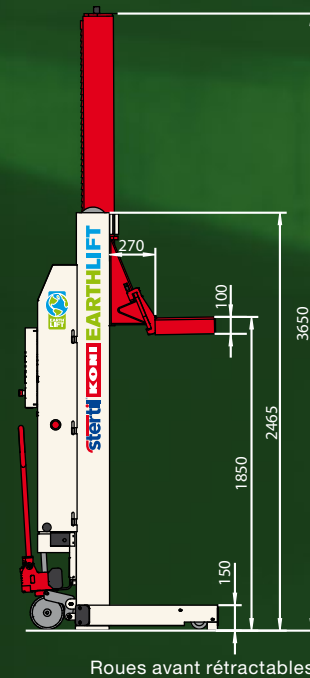
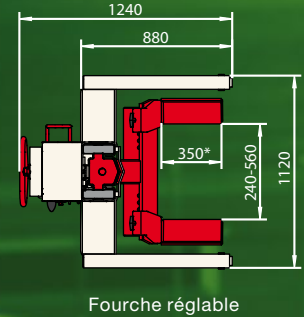
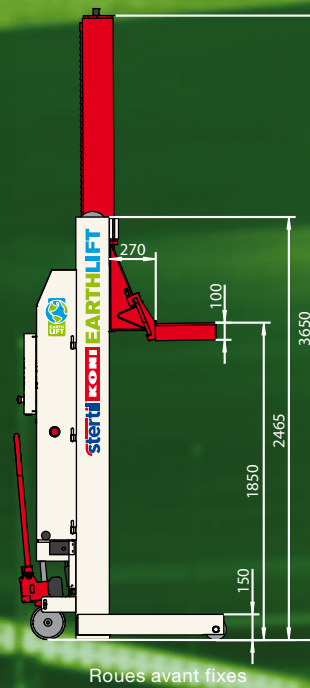
## Accessoires et options

Stertil-Koni propose une gamme étoffée d'accessoires et d'options, adaptée à vos besoins spécifiques.

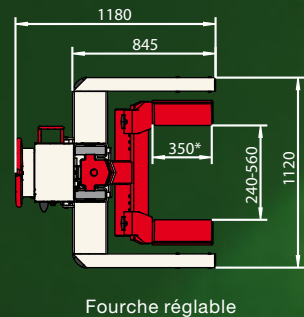
## Pour plus d'informations

Pour de plus amples informations ou des données spécifiques sur le Stertil-Koni EARTH LIFT ou tout autre produit Stertil-Koni de qualité, n'hésitez pas à nous contacter.

Nous serons ravis de vous apporter des conseils personnalisés sur la solution optimale adaptée à vos besoins.



\* Pour le modèle d'une capacité de 10 000 kg : 300 mm.



Roues rétractables, le meilleur système du marché

- Idéal dans un garage au sol irrégulier
- Positionnement rapide et précis de la colonne sous le véhicule
- L'EARTH LIFT à roues rétractables est facile à manœuvrer même avec des pneus souples



Stertil B.V.  
 Boîte postale 23  
 9288 ZG Kootsterille  
 Les Pays-Bas  
 Tél. +31 (0)512 334444  
 www.sterilkoni.com  
 info@stertil.nl  
 Stertil-Koni  
 /Stertil-b-v @Stertil

a member of the Stertil Group